

Type LA-55

**FERTIGUNGSPROGRAMM**

Type LA, Lamellenabstand 8,5 mm. Nennleistungen 1180 bis 24800 kcal/h.

Type LV, Lamellenabstand 4 mm. Nennleistungen 1230 bis 3700 kcal/h.

Ausführung ohne oder mit elektrischer Abtauung.

**RANGE**

Type LA with 8.5 mm finspacing has a nominal capacity of 1180 to 24800 kcal/h .

Type LV, with finspacing of 4 mm has a nominal capacity of 1230 to 3700 kcal/h .

Both types are available with or without electric defrost.



**LUFTKÜHLER  
UNIT COOLERS**

**LA-LV**

**D 30-2  
8-76**

Type	Nennleistung Nominal capacity kcal/h	Luftmenge Air volume m <sup>3</sup> /h	Ventilatoren Fans				Elektr. Abtauung Electric defrost E				Gewicht Weight kg	Inhalt Internal volume l	
			Anzahl Number	Flügel Flügel Fan diameter mm	Motorleistung, siehe D30-20 Motorpower nominal, see D30-20 W	W	Block Coil	Tropfwanne Drip tray	Anzahl der Heizstäbe Number of elements	Gesamtleistung Total power kW			Anzahl der Heizstäbe Number of elements
			<b>LAMELLENABSTAND 8.5 mm</b>				<b>FINS PACING</b>						
LA-9	1180	1000	1	254	70	90	1	0,72	1	0,72		16	1,7
LA-14	1770	1500	1	305	70	90	1	0,85	1	0,85	220/1	20	2,4
LA-17	2220	1750	1	305	70	90	2	1,7	1	0,85		24	3,6
LA-28	3540	2800	1	406	70	90	2	2,14	1	1,07		33	5,4
LA-37	4750	3700	1	457	70	90	5	4,75	1	0,95	220/1	44	7,1
LA-48	6150	4900	1	508	220	250	5	5	1	1	220/3	58	9,2
<b>LA-55</b>	<b>7100</b>	<b>5600</b>	<b>2</b>	<b>406</b>	<b>70</b>	<b>90</b>	<b>2</b>	<b>3,8</b>	<b>1</b>	<b>1,9</b>	<b>380/3</b>	<b>62</b>	<b>10,0</b>
LA-74	9500	7400	2	457	70	90	5	8,5	1	1,7		83	13,3
LA-97	12500	9800	2	508	220	250	5	10	1	2		105	17,4
LA-145	18600	14700	3	508	220	250	5	13	1	2,6		150	25,6
LA-193	24800	19600	4	508	220	250	7	15,4	2	4,4		202	33,0
			<b>LAMELLENABSTAND 4 mm</b>				<b>FINS PACING</b>						
LV-10	1230	1000	1	254	70	90	1	0,72	1	0,72		15	1,3
LV-14	1850	1500	1	305	70	90	1	0,85	1	0,85	220/1	20	1,8
LV-18	2300	1750	1	305	70	90	1	0,85	1	0,85		24	2,4
LV-29	3700	2900	1	406	70	90	2	2,14	1	1,07	220/1 220/3 380/3	32	4,5

**KORREKTURFAKTOREN  
CORRECTION FACTORS**

Leistung =  $\frac{\text{Nennleistung}}{\text{Faktor}}$

Capacity =  $\frac{\text{nominal capacity}}{\text{factor}}$

Siehe Anmerkung Seite  
D30-19

See note on page D30-19

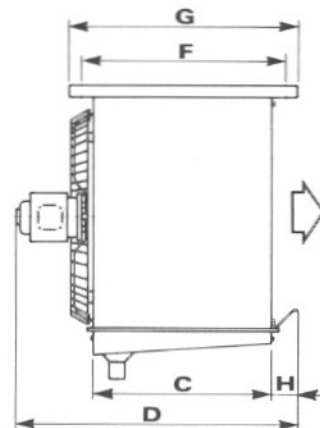
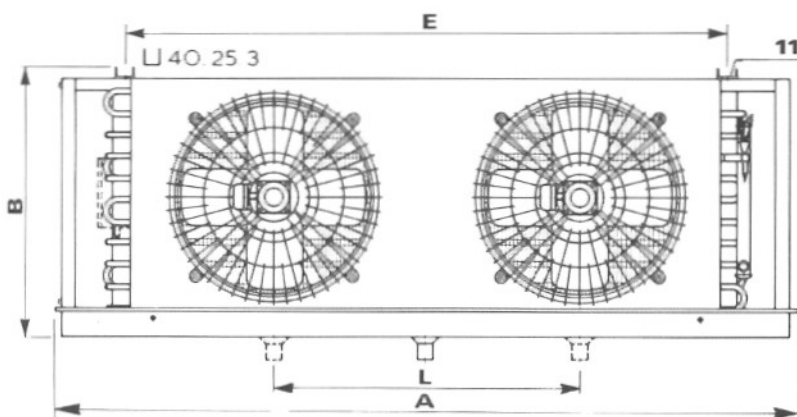
Verdampfungstemperatur Evaporating temperature °C								Δt °C
0	-5	-10	-15	-20	-25	-30	-35	
2,59	2,24	2,12	2,11	2,15	2,20	2,27	2,35	6
1,91	1,80	1,73	1,73	1,77	1,83	1,92	2,03	7
1,49	1,42	1,41	1,43	1,48	1,55	1,64	1,74	8
1,16	1,15	1,17	1,21	1,27	1,35	1,44	1,55	9
0,96	0,98	1,02	1,06	1,12	1,21	1,30	1,40	10
0,84	0,85	0,89	0,94	1,01	1,09	1,19	1,29	11

Type	Abmessungen / Dimensions									Anschlüsse - Connections		
	A mm	B mm	C mm	D mm	E mm	F* mm	G mm	H mm	L mm	f = Bördel / flare x/y = Aussen Ø Rohr/OD tube > = Innen Ø Löt /O.D.S.	Wasserablauf NPTF- Innengewinde Waterdrain NPTF-female	
<b>LAMELLENABSTAND 8.5 mm</b>									<b>FINS PACING</b>			
LA-9	614	377	300	520	410	336	386	50		1/2" f	12 mm-1/2" y	1/2"
LA-14	674	453	330	560	470	370	420	57		1/2" f	12 mm-1/2" y	1/2"
LA-17	674	453	400	630	470	440	490	57		12 mm-1/2" x	16 mm-5/8" y	1/2"
LA-28	804	529	440	675	600	480	530	64		12 mm-1/2" x	22 >	3/4"
LA-37	894	605	480	721	690	520	570	71		12 mm-1/2" x	22 >	3/4"
LA-48	994	681	480	760	790	520	570	78		12 mm-1/2" x	28 >	3/4"
<b>LA-55</b>	<b>1374</b>	<b>529</b>	<b>440</b>	<b>675</b>	<b>1170</b>	<b>480</b>	<b>530</b>	<b>64</b>		<b>12 mm-1/2" x</b>	<b>28 &gt;</b>	<b>3/4"</b>
LA-74	1554	605	480	721	1350	520	570	71		16 mm-5/8" x	35 >	3/4"
LA-97	1754	681	480	760	1550	520	570	78		16 mm-5/8" x	35 >	3/4"
LA-145	2610	681	480	760	2326	520	570	78		16 mm-5/8" x	42 >	3/4"
LA-193	3364	691	480	760	3080*	520	570	78	1600	16 mm-5/8" x	54 >	2x 3/4"
<b>LAMELLENABSTAND 4 mm</b>									<b>FINS PACING</b>			
LV-10	614	377	300	520	410	336	386	50		1/2" f	12 mm-1/2" y	1/2"
LV-14	674	453	330	560	470	370	420	57		1/2" f	12 mm-1/2" y	1/2"
LV-18	674	453	400	630	470	440	490	57		1/2" f	16 mm-5/8" y	1/2"
LV-29	804	529	440	675	600	480	530	64		12 mm-1/2" x	22 >	3/4"

\* Schlitzloch kürzester Abstand  
 \* 3 Befestigungsschienen, Abstand 1/2E  
 f Bördel 1/2"=3/4"UNF Gewinde  
 x Mit Venturiverteiler und einen Druckausgleichsanschluss

\* Slot-hole shortest distance  
 \* 3 Mounting channels, distance 1/2E

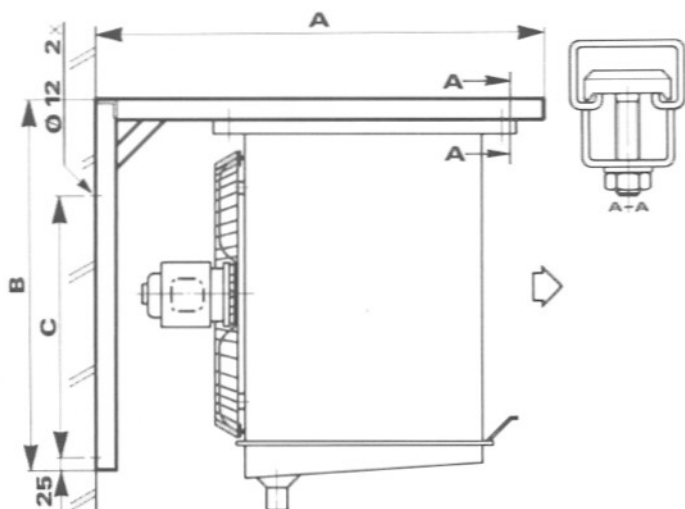
x With venturi-distributor and pressure equalising connection.



**WANDBÜGEL**

Für Wandbefestigung sind feuerverzinkte Stahl-Bügel lieferbar. Typ B30 ist speziell für Befestigung hinter der Isolation. Die Wandbügel werden geliefert als Satz bestehend aus:

2 oder 3 Bügeln und 4 oder 6 Spezialbolzen mit Muttern und Scheiben für Montage des Verdampfers an die Bügel.


**SUPPORTS FOR WALLMOUNTING**

For wall mounting of the coolers additional hot dipped galvanised steel supports are available. Type B30 is for mounting the vertical leg behind the insulation.

The supports are delivered in sets comprising 2 or 3 supports with associated 4 or 6 special bolts, nuts and washers for mounting the cooler to the supports.

Type	Luftkühler Unit cooler	Abmessungen Dimensions mm		
		A	B	C
B 10	LA9-LA14 LV10-LV14	603	504	375
B 20	LA9-LA193*LV10-LV29	853	704	500
B 30	LA9-LA193*LV10-LV29	1053	704	600

\*Für LA-193 ist ein Satz mit 3 Bügeln zu verwenden.

For LA-193 a set of 3 supports is required.

**KLIXONSCHALTER**

Der Klixon-switcher wird verwendet bei Kühlern mit elektrischer Abtauung um die Abtauzeit einzuschränken. Dies bedeutet eine kürzere Abtauzeit, niedrigere Energiekosten, kleinere Abtauverluste. Der Schalter öffnet bei  $+12^{\circ}\text{C}$  ( $\pm 3^{\circ}\text{C}$ ) und beendet dadurch die Abtauperiode. In der dann folgenden Kühlperiode schliesst der Schalter bei  $-5^{\circ}\text{C}$  ( $\pm 3^{\circ}\text{C}$ ).

Der Schalter ist so angeordnet, dass der Kühler beim Ausschalten völlig abgetaut ist. An dieser Stelle ist die Endplatte mit 2 Befestigungslöcher versehen. Der Klixon-switcher kann nur dann verwendet werden, wenn die Temperatur im Kühlraum  $10^{\circ}\text{C}$  oder tiefer ist. Der Klixon-switcher soll in der Steuerspannungskreis aufgenommen werden und zwar in der Weise, dass beim Schliessen des Klixon-switchers die Abtauung nicht mehr eingeschaltet wird. Die Abtauung soll mit einer Abtauschaltuhr eingeschaltet werden. Der Klixon-switcher dient nur zum Beenden der Abtauperiode sobald der Kühler eisfrei ist. Schaltleistung 5A-240V (nicht induktiv).

**KLIXON SWITCH**

The Klixon-switch is used for coolers fitted with electric defrost to reduce the defrost time. This gives higher defrost efficiency and saves running costs. The switch opens at  $+12^{\circ}\text{C}$  ( $\pm 3^{\circ}\text{C}$ ) and terminates the defrost period. In the cooling cycle the switch closes at  $-5^{\circ}\text{C}$  ( $\pm 3^{\circ}\text{C}$ ).

The end plate of the coil is provided with 2 holes for the correct position of the switch to make sure that the coil is clear of frost when the defrost period terminates. The klixon-switch is only to be used when room temperature is below  $-10^{\circ}\text{C}$ .

The Klixon-switch only terminates the defrost period. The number of defrost cycles and length of compressor off cycle should be controlled by a clock supplied by others.

**HEIZREGISTER**

Bei niedrigen Aussenlufttemperaturen kann es passieren, dass die Feuchtigkeit zu hoch wird, da die Kühlanlage wenig in Betrieb ist. Durch Einschalten des Heizregisters, wobei die Ventilatoren ebenfalls in Betrieb sein sollen, steigt die Raumtemperatur. Die Kühlanlage wird wieder eingeschaltet und die Feuchtigkeit der Luft wird vermindert.

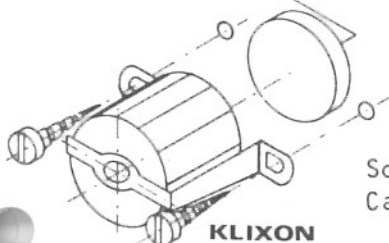
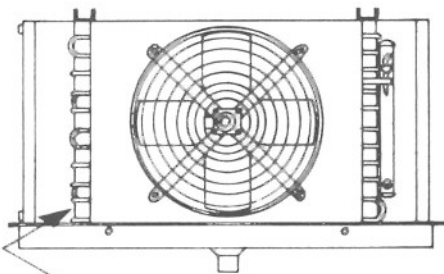
**HEATING ELEMENTS**

At low ambient temperature it occurs that the humidity for the cold room becomes too high because the compressor has a short running time. When the electric heater is switched on, in association with the fans running, the room temperature will rise and the compressor can then be run. Under these conditions the humidity of the air in the room can be decreased.

Type	Luftkühler Unitcooler  type	Leistung Power  W	Stromart Current	Anzahl der Klemmen Number of clips
HR 9	LA 9      LV10	500	220/50/1	4
HR14/17	LA14-LA17    LV14-LV18	625	220/50/1	4
HR28	LA28      LV29	1200	220/50/1	8
HR37	LA37	1390	220/50/1	8
HR48	LA48	2500	220/380/50/3*	12
HR55	LA55	3350	220/380/50/3*	12
HR74	LA74	3900	220/380/50/3*	12
HR97	LA97-LA193**	4350	220/380/50/3*	12
HR145	LA145	6650	220/380/50/3*	12

\* 6 Anschlussklemmen; Spannung pro Kreis 220V.  
6 connections; voltage per element 220V.

\*\* LA-193 hat 2 Heizregister HR 97  
LA-193 has 2 electric heating elements HR 97



Schnurlänge 500 mm  
Cable length 500 mm

**KLIXON**

